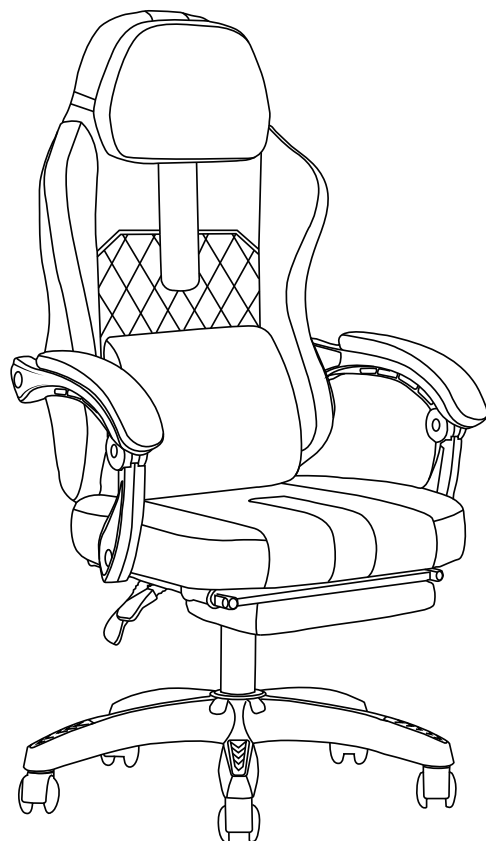
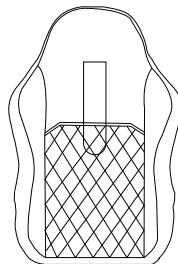




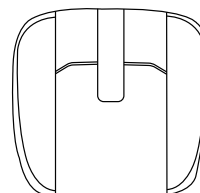
## PARTES DA CADEIRA



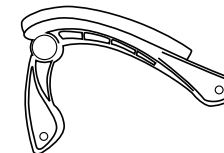
① Encosto



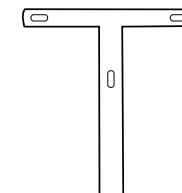
② Assento



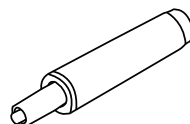
③ Apoio de braço



④ Suporte T



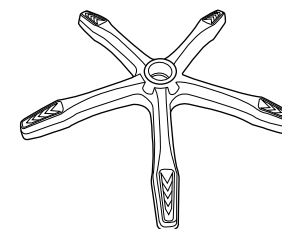
⑤ Elevador de gás



⑥ Tampa do elevador de gás



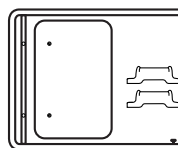
⑦ Base de náilon



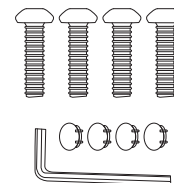
⑧ Rodas



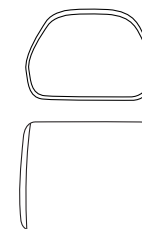
⑨ Apoio para os pés e trilho guia



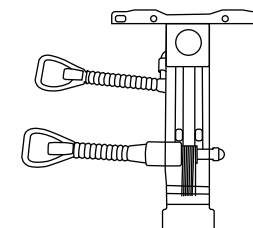
⑩ Parafusos, tampa plástica e ferramenta



⑪ Almofada de cabeça  
Almofada de lombar



⑫ Mecanismo



## GARANTIA

**Garantia do Fornecedor:** 12 Meses (9 meses de garantia contratual junto ao fabricante + 3 meses referentes à garantia legal, nos termos do artigo 26, II, do Código de Defesa do Consumidor)

## ATENDIMENTO AO CLIENTE

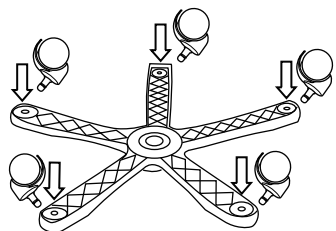
✉ **Email:** [sac@beltempo.com.br](mailto:sac@beltempo.com.br)

🕒 **Horário de atendimento:** Segunda a Sexta das 08:00h às 17:00h

☎ Ligue ou envie uma mensagem pelo WhatsApp para o número: **(19) 3492-3500**. Se você tiver alguma dúvida sobre nossos produtos ou nossas políticas, sinta-se à vontade para entrar em contato conosco.

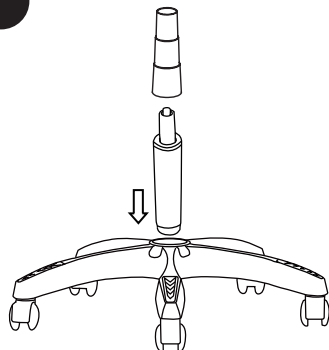
# COMO MONTAR A CADEIRA

1



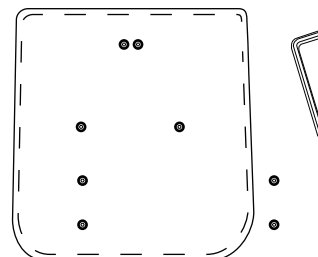
Insira as rodas diretamente na base com força.

2



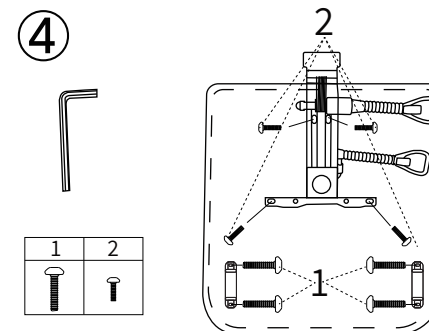
Insira o elevador e a tampa do elevador no orifício da base de náilon.

3



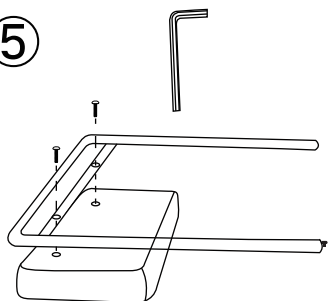
Remova os 8 parafusos pré-instalados na almofada do assento.

4



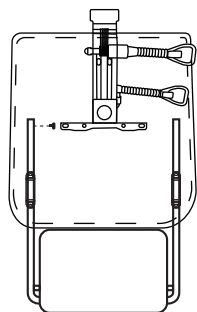
Instale o mecanismo e guia trilho para o assento.

5



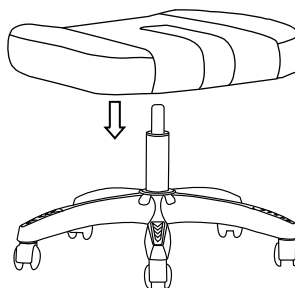
Vire o apoio para os pés, remova os 2 parafusos pré-instalados e, em seguida, instale os parafusos no tubo de aço do apoio para os pés.

6



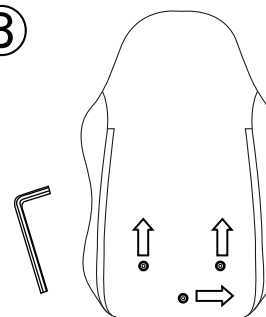
Primeiro desaparafuse o parafuso pré-instalado no tubo de aço e depois insira o apoio para os pés no trilho guia, fixe o parafuso na posição anterior.

7



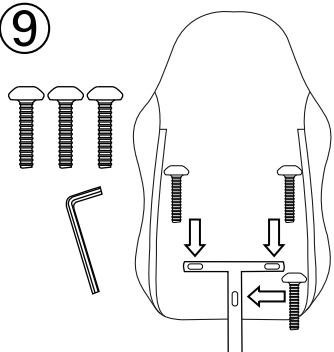
Insira o assento com mecanismo diretamente no elevador de gás.

8



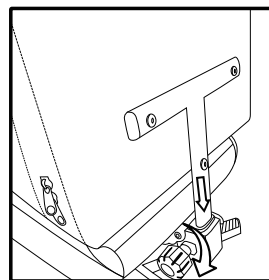
Remova os 3 parafusos pré-instalados no encosto.

9



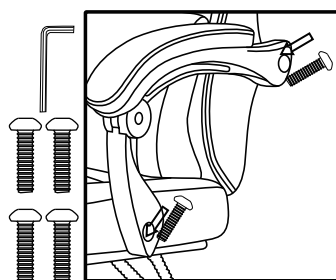
Instale o suporte T no encosto, com o lado curvo voltado para fora.

10



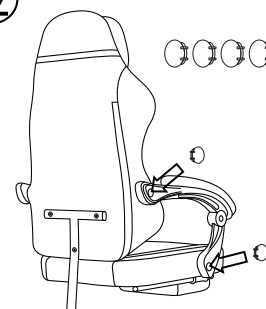
Insira o encosto do suporte T diretamente no orifício do mecanismo.

11



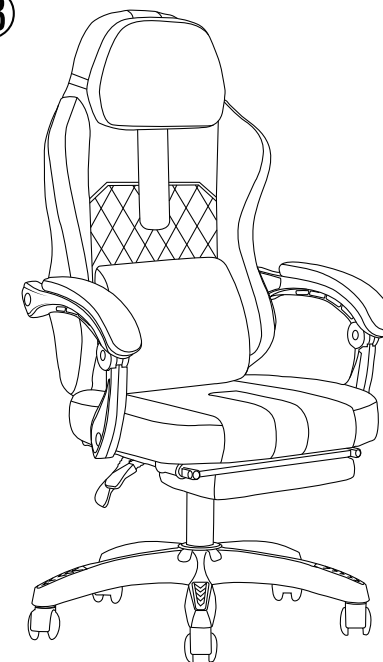
Instale o apoio de braço esquerdo e o apoio de braço direito com parafusos.

12



Use tampas plásticas nos furos dos parafusos em ambos os lados.

13



No mecanismo existem duas alças. A alça da frente é usada para ajustar a altura da cadeira. A alça traseira é usada para ajuste do ângulo de reclinção da cadeira. Depois de ajustar o ângulo de reclinção, você deve pressionar para baixo para travar o ângulo.